

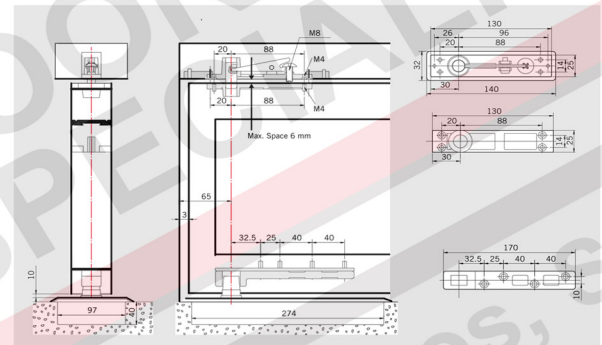
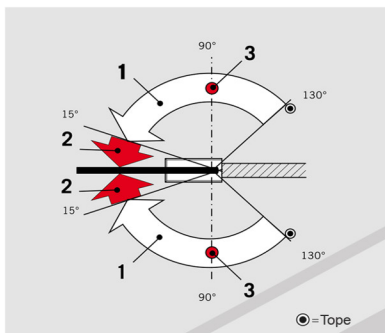
BISAGRA HIDRAULICA

Mod.BTS 60



La bisagra hidráulica Mod.BTS 60, adaptado totalmente a los requisitos específicos de cierrapuertas de suelo para puertas de vaivén, convence también por su forma muy plana y las posibilidades óptimas para el montaje resultantes de ella. Con dos zonas de cierres disponibles y la ejecución correspondiente del cierre, el BTS 60 es apto para prácticamente todas las condiciones. Su función siempre fiable queda garantizada mediante la calidad asegurada.

Funciones

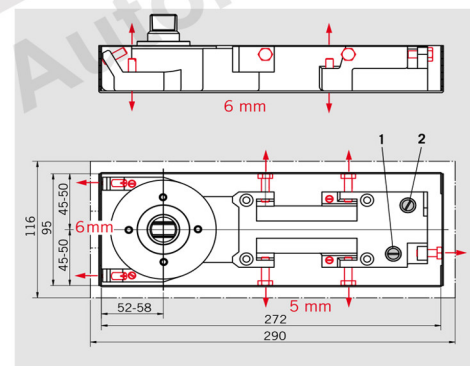


Datos y características TS COMPACT

Fuerza	Fija	3
Peso máximo de la puerta		80 Kg
Ancho máximo de la puerta		900 mm
Velocidad de cierre regulable progresivamente mediante 2 válvulas independientes	130° - 15° 15° - 0°	Si
Backcheck (amortiguamiento mecánico de apertura)		No
Válvula de seguridad		No
Retención de apertura a 90°		Si
Eje		Fijo (alemán)
Dimensiones caja (mm): largo x ancho x alto		272x95x40
Peso Kg		4.4

(1) Dimensiones y anchos máximos de las puertas según la norma DIN EN 1145
 (2) Para puertas con exigencia de cierre contra alta presión del viento, o peso y dimensiones superiores a las especificadas, recomendamos consultar nuestro departamento técnico.

Dimensiones



(229) 288-1552

portonesautomaticos@adsver.com.mx
 portonesautomaticos@prodigy.net.mx



V09.17



www.adsver.com.mx

(229) 927-5107, 167-8080, 167-8007, 151-7529